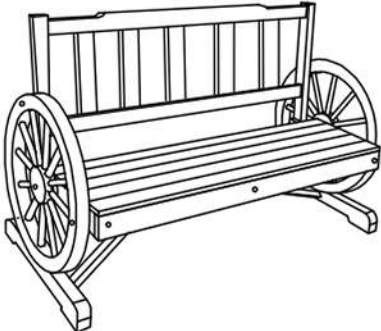
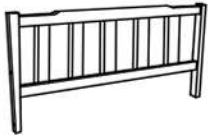




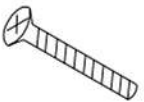
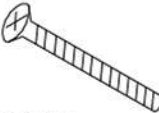
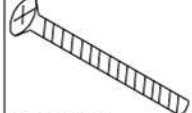




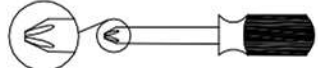
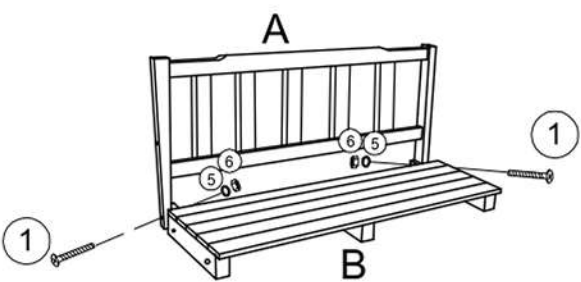
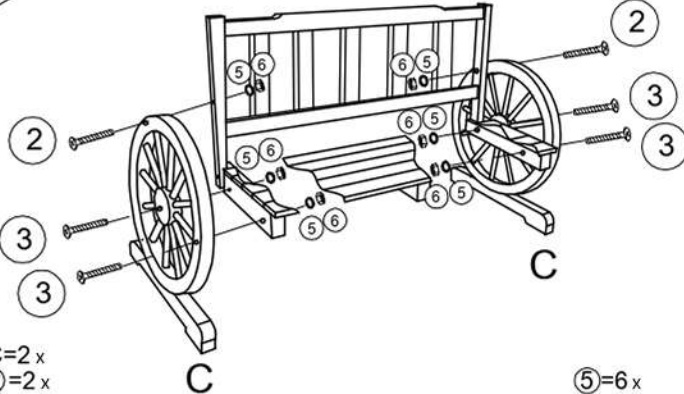
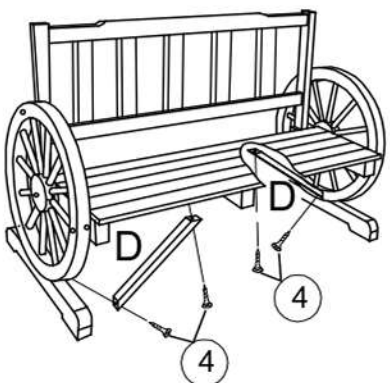
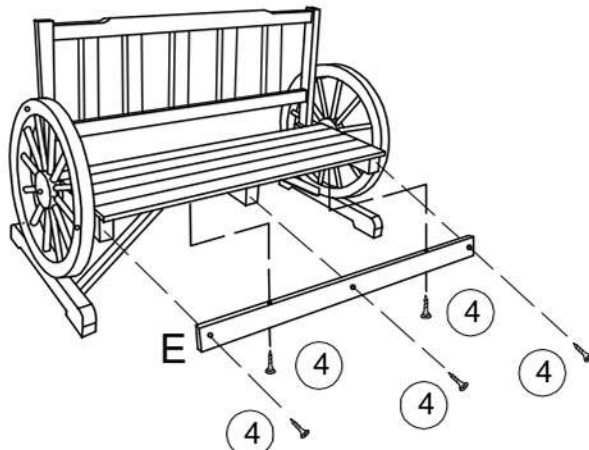


SABA TYP 2 SFWT 1005

	A (1x) 	B (1x) 	C (2x) 	D (2x) 	E (1x) 
	1 2x  8X60mm	2 2x  8X75mm	3 4x  8X100mm	4 9x  3.5X40mm	5 8x 
	6 8x 	 			

SK : Skrutky dotiahnite až po úplnom zostavení!

1  A=1x B=1x 1=2x 5=2x 6=2x	2  C=2x 2=2x 3=4x 5=6x 6=6x
3  D=2x 4=4x	4  E=1x 4=5x